

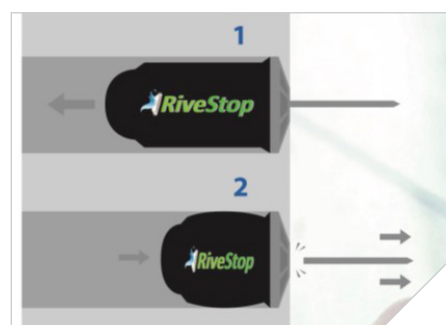
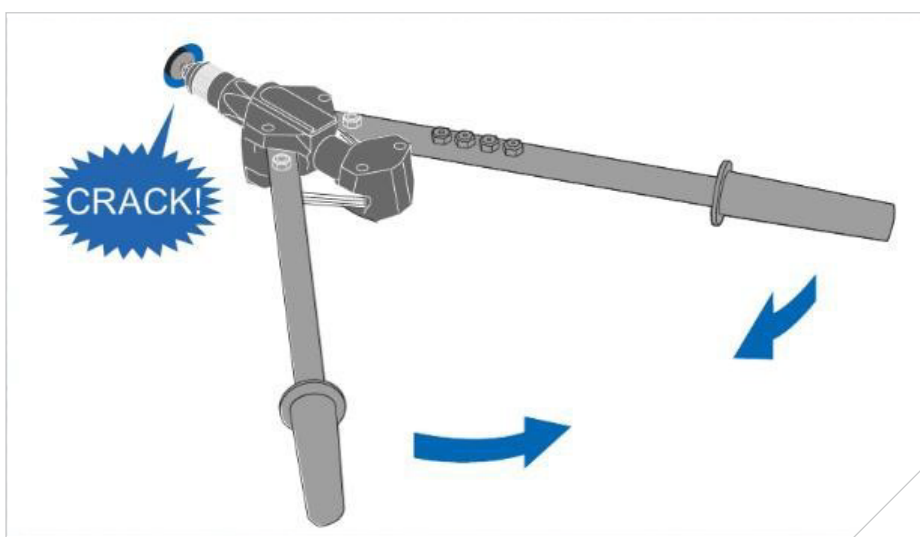
MONTERINGSVEJLEDNING - HYDRA RIVESTOP

RiveStop bliver leveret klar til brug. RiveStop er nemt og ikke mindst hurtigt at installere - vi anbefaler, at du benytter RiveStop værktøjet. Det er muligt at købe dette værktøj hos HauCon.



Forberedning af overflade: Det anbefales at rengøre det yderste af hullet for eventuelle rester af mørtel, sand eller støv for at opnå en optimal vandtætning.

1. Indsæt RiveStop på værktøjet med et næsestykke på \varnothing 3,2 - 3,7 mm.
2. Placerer RiveStop i hullet, som skal tætnes.
3. Pump indtil at nitten brækker af, du vil kunne høre at nitten brækker af.
4. Efter at nitten er brækket af, skal du fortsætte med at pumpe indtil at nitten løsner sig fra RiveStop og lander i beholderen.



RiveStop værktøjet aktiverer RiveStop's indre mekaniske system, som giver en konstant og nøjagtig kraft for en kontrolleret ekspansion af RiveStop.

Ved installation ekspanderer RiveStop mere end det dobbelte af sin størrelse inde i hullet. RiveStop tilpasser sig hullet ved at presse sig helt ud mod væggene, og derved giver et ensartet og kontrolleret tryk.

Nitten skal selv brække af, ellers er RiveStop ikke installeret korrekt.

De huller, som skal forsegles, skal have en kontinuerlig og ensartet rund form.

Sørg for at du bruger den korrekte størrelse RiveStop, som passer til hullets diameter, for at sikre en korrekt vandtætning. Hullerne bør ikke tidligere være behandlet med andre vandtætningsprodukter eller tilsætningsstoffer, og hullerne skal være fri for støv og snavs.

Installationen af RiveStop er permanent, og kan kun fjernes ved at bore denne ud igen.

Hvis det er nødvendigt, kan du vælge at reparere væggen af æstetiske årsager, men dette er ikke nødvendigt for at sikre en komplet vandtætning af hullerne ved brug af RiveStop.

Det er ideelt af benytte RiveStop ved blotlagte/rå vægge.